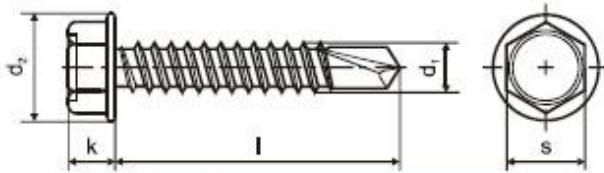


DIN: 7504 K
материал: стомана

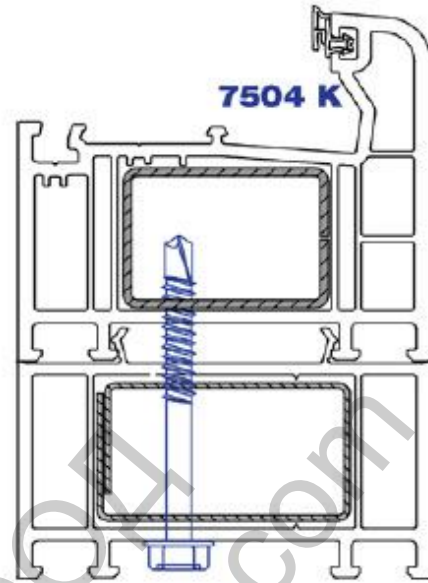
глава: шестограмна
покритие: галваничен цинк

Предназначение:

Винтовете са предназначени за свързване на профили в системи. Предимството им е, че директно се монтират и не настъпва деформация на профила. Използват се при свързването на профили изискващи висока здравина.



d_1	d_2	k	s
ST 4,8	10,5	4,45	8
ST 5,5	11	5,45	8
ST 6,5	13,2	6,45	10



Ташев-Галвинг ООД
www.tashev-galving.com